

ESOX

Трехфазный счетчик электроэнергии



Трехфазный многофункциональный счетчик коммерческого учета активной и реактивной электроэнергии. Счетчик производится в вариантах прямого и трансформаторного включения для 3 и 4-проводной сети. Расширенная функциональность и разнообразность способов коммуникации обеспечивает оптимальные решения при построении систем коммерческого и технического учета электроэнергии.

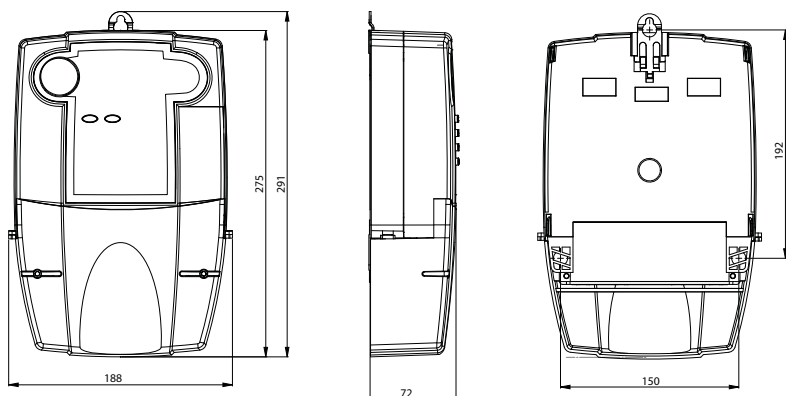
ФУНКЦИОНАЛЬНЫЕ ОСОБЕННОСТИ

- Двухнаправленное измерение активной энергии
- Четырёхквadrантное измерение реактивной энергии
- Измерение максимальной и мгновенной мощности
- Регистрация профиля нагрузки
- Измерение параметров сети: значений токов и напряжений, частоты, коэффициента мощности
- Прямое (до 120А) и трансформаторное включение
- Многотарифность – 4 конфигурируемых тарифа для каждого вида энергии, переключаемые встроенными часами реального времени или цифровым входом
- Обширные функции сохранения параметров сети и измеренных данных:
 - регистрация 16-ти биллинговых периодов,
 - регистрация значений энергии в четырех независимых каналах, пространство памяти для 200 000 записей,
 - регистрация аварийных событий с меткой времени (1000 событий).
- Три встроенных коммуникационных порта: оптический порт, два серийных порта (RS-485 или RS-232)
- Взаимозаменяемые модули коммуникации: GSM, PLC, Ethernet, RS-485, RS-232, радио SRD, M-Bus.
- Внутреннее резервное электропитание
- Снятие показаний с индикатора при отключённом питании счетчика
- Дополнительная батарейка CR2032 как резервное электропитание для часов реального времени

Универсальный,
многоцелевой, модерн

ТЕХНИЧЕСКИЕ ПАРАМЕТРЫ

Модель		ESOX B	ESOX P
Метод Подключения		прямой	трансформаторный
Рабочее напряжение U_n	[V]	3x230/400	3 x 58/100...3x230/400
Рабочий ток I_{ref}	[A]	5 или 10	1 или 5
Максимальный ток I_{max}	[A]	80 или 100 или 120	6 или 10
Измерительная точность активной составляющей		B	B или C
Измерительная точность реактивной составляющей		2	1 или 2
Потребление энергии токовыми цепями (пофазно)	[VA]	<0,01	<0,02
Потребление энергии цепями напряжения (пофазно)	[W] / [VA]	<0,4 / <0,7	
Диэлектрическое сопротивление изоляции	[kV]	4 (AC 50 Hz), 6 (импульс 1,2/50 μ s)	
Частота измерительных (поверочных) импульсов	[imp/kWh]	от 600 до 50 000	от 1500 до 60 000
Встроенные часы		точностью 0,5 с/24 часа при 23°C, и возможностью внешней синхронизации	
Интерфейс		Оптический порт от 300 до 19200 Bd. Два независимых последовательных порта (RS-485 или RS-232), от 300 до 57 600 Bd. PLC, Ethernet, RS-485, RS-232, SRD Radio, M-Bus Slave. Поддержка протокола: EN 62056-21 (IEC1107), Modbus, DLMS (опционально).	
Входы		Два оптоизолированных импульсных входа (Функции: управление тарифными планами, синхронизация часов реального времени, вход сигнала тревоги, счетчик импульсов).	
Выходы		До шести импульсных выходов (для измеряемой мощности). Два программируемых релейных выходов.	
Журнал событий		Пропадание и восстановление питания, падение и повышение фазного напряжения, Вскрытие корпуса и клемной крышки, Влияние магнитного поля, Превышение тока I, мощности P, угла tg (φ) для всех фаз, параметризации, удаление события, фатальные ошибки, изменение настройки времени, замена основной и дополнительной батареи, события на цифровых входах, все события с указанием времени и даты.	
Экран		132x64 пикселей, графический или VDEW режим работы.	
Рабочая температура		от -40°C до 70°C	
Исполнение		IP 55, II класс изоляции	
Стандарт		EN 50470-1 EN 50470-3 EN 62053-23 EN 62053-11	



КОДИРОВКА ИСПОЛНЕНИЙ

ESOX B200



В данной листовке представлены только примеры базовых исполнений счетчика.
Существует возможность доработки и выпуска специальных исполнений по желанию заказчика.

По вопросам продаж и поддержки обращайтесь:
 Астана +7(77172)727-132, Волгоград (844)278-03-48, Воронеж (473)204-51-73,
 Екатеринбург (343)384-55-89, Казань (843)206-01-48, Краснодар (861)203-40-90,
 Красноярск (391)204-63-61, Москва (495)268-04-70, Нижний Новгород (831)429-08-12,
 Новосибирск (383)227-86-73, Ростов-на-Дону (863)308-18-15, Самара (846)206-03-16,
 Санкт-Петербург (812)309-46-40, Саратов (845)249-38-78, Уфа (347)229-48-12
 Единый адрес: apt@nt-rt.ru
 www.apator.nt-rt.ru