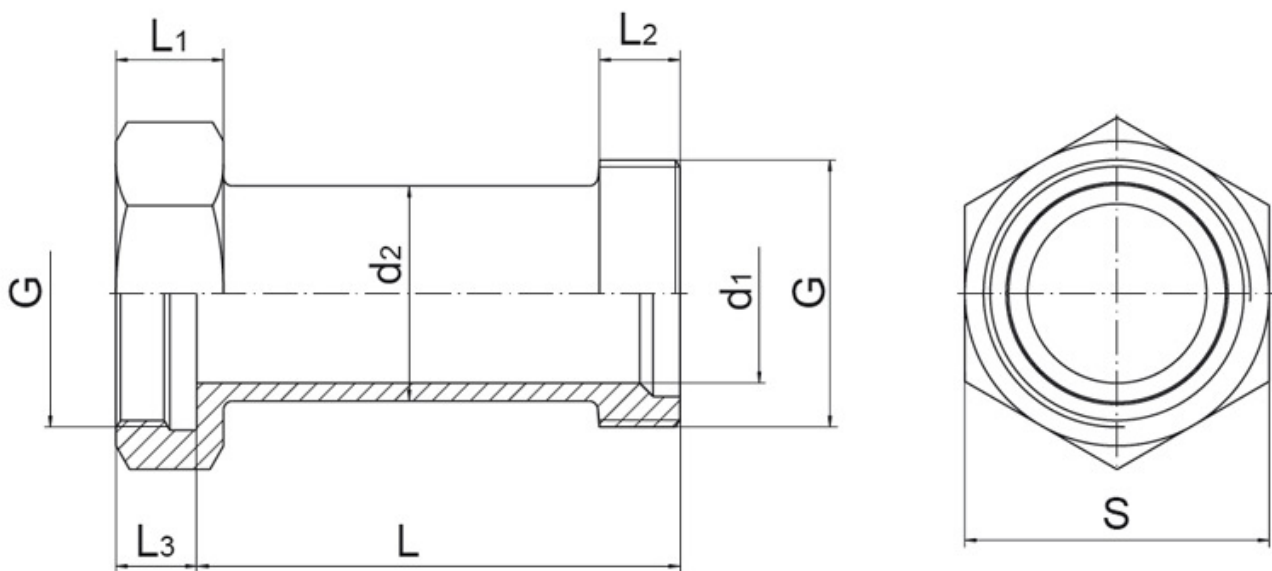


ДОПОЛНЕНИЯ СЧЕТЧИК ВОДЫ



Основные технические данные

Модель	G	L	L1	L2	L3	d1	d2
DN 15	3/4"	10; 20; 30; 40; 60; 70	14	12	12	18	22
	1"	20; 30; 40; 60	17	12	14	22	24
DN 25	1 1/4"	20; 90	20	15	17	35	26
DN 32	1 1/2"	60; 90	20	15	17	44	38



По вопросам продаж и поддержки обращайтесь:
 Астана +7(77172)727-132, Волгоград (844)278-03-48, Воронеж (473)204-51-73,
 Екатеринбург (343)384-55-89, Казань (843)206-01-48, Краснодар (861)203-40-90,
 Красноярск (391)204-63-61, Москва (495)268-04-70, Нижний Новгород (831)429-08-12,
 Новосибирск (383)227-86-73, Ростов-на-Дону (863)308-18-15, Самара (846)206-03-16,
 Санкт-Петербург (812)309-46-40, Саратов (845)249-38-78, Уфа (347)229-48-12
 Единый адрес: apt@nt-rt.ru
 www.apator.nt-rt.ru