

# CORAX 1

## Однофазный счетчик электроэнергии



Статический однофазный счетчик электроэнергии, предназначен для учета активной энергии по четырем тарифным зонам, переключаемым встроенными часами реального времени. Счетчик является надежным и проверенным решением, которое выбирается клиентами из-за широкой функциональности и компактного корпуса.

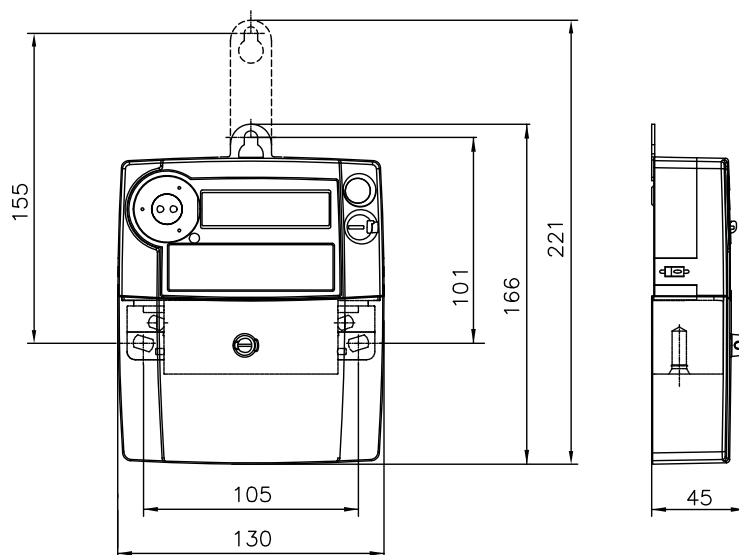
### ФУНКЦИОНАЛЬНЫЕ ОСОБЕННОСТИ

- Учет электрической энергии по модулю, в прямом или обратном направлении
- Измерение мгновенной мощности
- Измерение тока и напряжения сети
- Регистрация максимальной и договорной мощности в периоде учета
- Регистрация профиля нагрузки (конфигурируемый период интеграции от 1 до 60 минут)
- Ручное, автоматическое и удаленное закрытие периода учета
- Память 16 последних периодов учета
- Часы реального времени с возможностью установки до 4 тарифных зон
- Тарифный план с возможностью установки 12 сезонов
- Возможность быстрого выбора и установки одного из 5 тарифных планов посредством пломбируемой кнопки
- Связь через оптопорт или последовательный порт (RS-485 или RS-232)
- Импульсный поверочный выход для активной энергии
- Расширенный Журнал событий
- Устойчивость на влияние магнитным полем + индикатор
- Специальный ЖКИ, индикация правильности подключения цепей тока и напряжения и их наличия
- Возможность чтения данных с ЖКИ в случае отсутствия напряжения в сети
- Обслуживание счетчика с помощью программного обеспечения Patronus (защита аппаратным ключом в технологии HASP)

Проверенный  
и функциональный

## ТЕХНИЧЕСКИЕ ПАРАМЕТРЫ

Тип		Сорак 1
Включение в сеть		Прямое
Номинальное напряжение $U_n$	[V]	230
Базовый ток $I_{ref}$	[A]	5
Максимальный ток $I_{max}$	[A]	40 / 50 / 60
Класс точности		1,0
Потребление в цепи тока	[VA]	0,03
Потребление в цепи напряжения	[W] / [VA]	<0,7 / <1,2
Прочность изоляции	[kV]	4 (AC 50Hz), 6 (импульсы 1,2/50 $\mu$ s)
Импульсный выход	[imp/kWh]	стандартно: 6400
Часы		Точность 0,5 сек/24ч при температуре 23°C, синхронизация внешним сигналом.
Связь		Опто-порт, последовательный интерфейс (RS-485 или RS-232). Скорость передачи данных от 300 Bd до 9600 Bd. Протокол МЭК 62056-21 (МЭК 61107).
Выходы		Импульсный выход для активной энергии
Журнал событий		Закрытие периода учета, отключение/включение напряжения питания, параметризация, сброс, вскрытие клеммной крышки, вскрытие кожуха, вместе со значением показаний энергии, датой и временем события. Влияние магнитным полем с временем и датой события, временем влияния и потребленной во время влияния энергией. Время работы счетчика без питания от сети.
Индикатор		ЖКИ, 8 цифр, данные в системе OBIS (МЭК 62056-61). Два конфигурируемых списка сообщений.
Температура работы		-25°C...55°C
Корпус		IP 54, II класс изоляции



В данной листовке представлены только примеры базовых исполнений счетчика.  
Существует возможность доработки и выпуска специальных исполнений по желанию заказчика.

По вопросам продаж и поддержки обращайтесь:  
 Астана +7(77172)727-132, Волгоград (844)278-03-48, Воронеж (473)204-51-73,  
 Екатеринбург (343)384-55-89, Казань (843)206-01-48, Краснодар (861)203-40-90, Красноярск (391)204-63-61,  
 Москва (495)268-04-70, Нижний Новгород (831)429-08-12, Новосибирск (383)227-86-73,  
 Ростов-на-Дону (863)308-18-15, Самара (846)206-03-16, Санкт-Петербург (812)309-46-40, Саратов (845)249-38-78,  
 Уфа (347)229-48-12 Единый адрес: apt@nt-rt.ru  
[www.apator.nt-rt.ru](http://www.apator.nt-rt.ru)