



# Контакторные пускатели

## ПРИМЕНЕНИЕ

Контакторные пускатели предназначены для управления и питания электрических двигателей

горных проводов из трехфазной сети с изолированной нейтральной точкой трансформатора на вторичной стороне.

Пускатели соответствуют требованиям европейской директивы 94/9/WE (ATEX) для устройств группы I категории M2 могут применяться в подземных выработках шахт опасных по взрыву метана и угольной пыли.

## КОНСТРУКЦИЯ

Контакторные пускатели изготовлены в огнестойком корпусе с искробезопасными цепями управления.

Аппараты в зависимости от типа и исполнения оснащены защитами от последствий:

- коротких замыканий на землю,
- асимметрии нагрузки,
- перегрузок,
- понижения активного сопротивления изоляции силовых цепей,
- понижения активного сопротивления изоляции внешних вспомогательных цепей 24/42 В,

- коротких замыканий на землю, повышения активного сопротивления и разрывов в цепях управления,
- повышения активного сопротивления заземления,
- ненадлежащего чередования фаз напряжения питания.

Кроме того конструкция пускателя делает возможным:

- выведение питания во вспомогательные цепи о напряжении 24 и 42 В,
- подключение генератора предупредительного сигнала перед пуском машины,
- проведение теста защит,
- выбор разных конфигураций управления.



Сигнализация режимов работы внутренних цепей, срабатывания защит, присутствия напряжения, расхода тока осуществляется электроническими индикаторами. В зависимости от типа, пускатели оснащены воздушными или вакуумными контакторами, пользующихся хорошей репутацией производителей.

Опционально пускатели могут быть оснащены защитой для контроля чередования фаз вспомогательного питания, которая особенно важна при питании насосов,

компрессоров, где ненадлежащее направление вращения двигателя может испортить устройство.

По желанию клиента пускатели могут быть оснащены подузлами, делающими возможным дистанционную визуализацию работы, позволяющей мониторить двухсостоятельные сигналы (срабатывание контактора, защиты), а также значение тока, воспринимаемого отдельными двигателями.



# КОНТАКТОРНЫЙ ПУСКАТЕЛЬ

## RS 1045

### ПРИМЕНЕНИЕ

Контакторный пускатель типа RS 1045 позволяет питать и управлять одним двигателем с максимальной мощностью 30кВт (500В) либо 45 кВт (1000В). Аппараты оснащены в защиты, предохраняющие от последствий коротких замыканий, асимметрии нагрузки, перегрузок, понижения активного сопротивления изоляции основных цепей, коротких замыканий, увеличения активного сопротивления и перерывов в цепях управления, позволяют контролировать непрерывность заземляющей жилы. В зависимости от исполнения, возможно управление манипулятором, размещенным на корпусе пускателя либо через внешнюю искробезопасную цепь управления.



Таблица 1. ТЕХНИЧЕСКИЕ ДАННЫЕ

Тип	RS 1045
Номинальное напряжение	500 В или 1000 В 50/60 Гц
Номинальный постоянный ток	45 А
Коммутационная способность в категории AC-3	30 кВт при 500 В 45 кВт при 1000 В
Вспомогательные напряжения выведенные снаружи с контролем утечки	24 В, 42 В
Активное установочное сопротивление ВЗУ силовых цепей	50 кОм
Габаритные размеры с вводами (ширина x высота x глубина)	820 x 460 x 330 мм
Степень защиты корпуса	IP 54
Маркировка оборудования	CE 1453 Ex I M2 Exd [ia Ma] I Mb
№ сертификата	КОМАГ 10ATEX368X

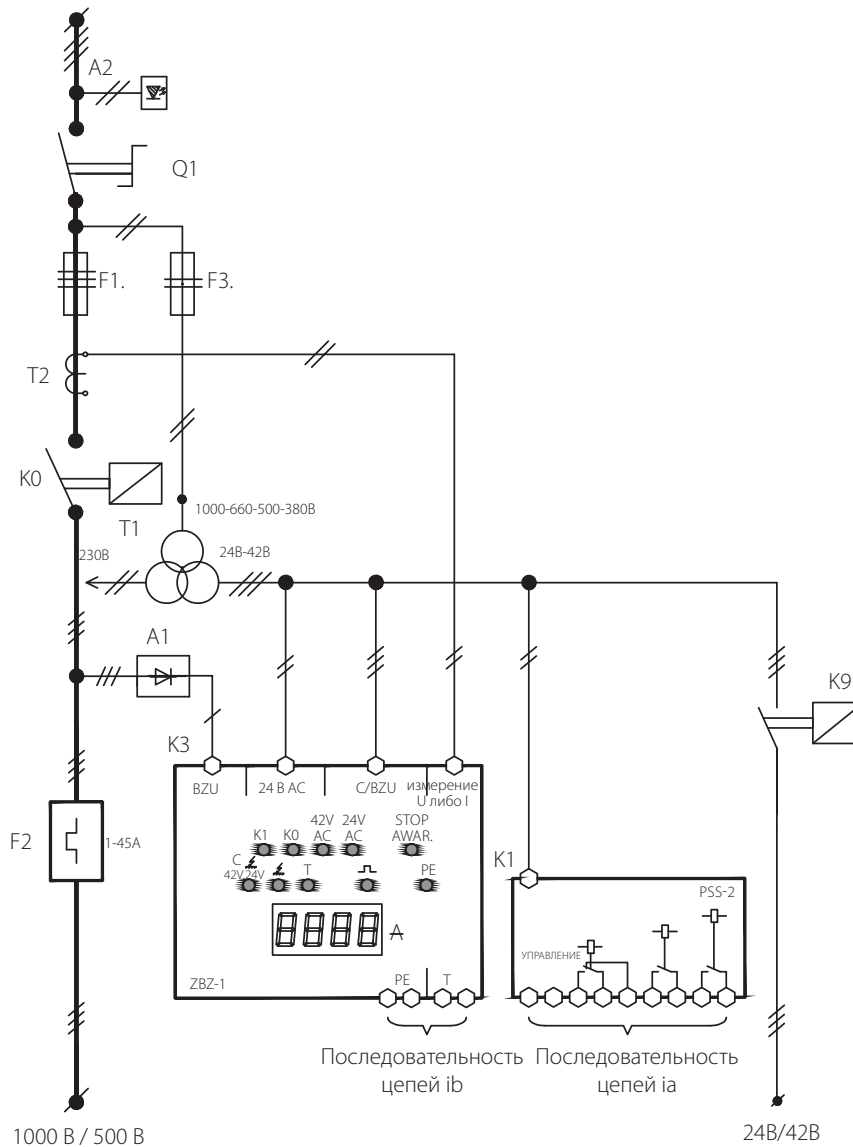
Таблица 2. ТИПЫ ИСПОЛНЕНИЙ RS 1045

Параметр	Исполнение			
	01	02	03	04
Диапазон установок защиты от перегрузки	20 ÷ 45,2 А	9 ÷ 21,6 А	3 ÷ 9,3 А	1 ÷ 3,1 А
Специальное исполнение	Пускатель без реле управления и сепаратора			

## СПОСОБ ЗАКАЗА

Контакторный пускатель типа RS 1045 в исполнении 04 означает заказ пускателя типа RS 1045 с защитой от перенагрузки диапазоном  $1 \div 3,1$  А, оснащенный в преобразователь управления и сепаратор.

## ПРИНЦИПИАЛЬНАЯ СХЕМА ПУСКАТЕЛЯ



- Q1 – изолирующий разъединительный элемент
- A2 – сигнализатор присутствия напряжения
- F1 – защиты основных цепей
- F3 – защиты вспомогательных цепей
- T1 – вспомогательный трансформатор
- F2 – защита от перенапряжения
- K0 – главный контактор
- K3 – интегрированный блок защиты
- BZU – блокирующие защиты от утечки
- C/BZU – центрально-блокирующие защиты от утечки
- PE – контроль непрерывности короткого замыкания на землю
- T – контроль температуры двигателя
- K1 – сепарационный преобразователь управления
- K9 – контактор вспомогательных цепей 24/42 В



## КОНТАКТОРНЫЙ ПУСКАТЕЛЬ

# RS 63, RS 63D, RS 63R

RS 63, RS 63D, RS 63R

Контакторные пускатели типа RS63, RS63D, RS63R изготовлены в огнестойком корпусе. Контакторные пускатели типа RS 63, RS 63R это одноотливные аппараты и делают возможным управление и питание одного двигателя с максимальной мощностью 45 кВт (500В).

Крометогоконтакторный пускатель типа RS63 делает возможным реверсивное управление двигателем. Контакторные пускатели типа RS 63D это двухотливные аппараты и делают возможным управление и питание одного двигателя с максимальной мощностью 45 кВт (500В) или управление и питание двух двигателей с максимальной мощностью 22 кВт (500В).

Аппараты оснащены защитами от последствий коротких замыканий на землю, асимметрии нагрузки, перегрузок, понижения активного сопротивления изоляции силовых цепей, коротких замыканий на землю, повышения активного сопротивления и разрывов в цепях управления, повышения активного сопротивления заземления, ненадлежащего чередования фаз напряжения питания (опционально).



Таблица 3. ТЕХНИЧЕСКИЕ ДАННЫЕ

Тип	RS 63, RS 63R	RS 63D
Номинальное напряжение	400 В, 500 В, 690 В 50 Гц	
Номинальный длительный ток	70 А	70 А или 2x35 А
Суммарный ток притока	125 А (проход 62 А)	
Коммутационная способность при Ue=500В в категории эксплуатации AC 3	45 кВт	45 кВт или 2x22 кВт
Вспомогательные напряжения выведенные снаружи с контролем утечки	24 В, 42 В 50 Гц	
Активное установочное сопротивление BZU силовых цепей	50 кОм	
Размеры с вводами (ширина x высота x глубина)	805x680x450 мм	
Степень защиты оболочки	IP 54	
Маркировка оборудования	CE 1453 I M2 Ex d [ia] I Mb	
№ сертификата	KDB 06ATEX268X	

Таблица 4. ТИПЫ ИСПОЛНЕНИЙ RS 63

Параметр	Исполнение			
	01	02	03	25
Ток отлива	≤ 70 А	≤ 27 А	≤ 5 А	≤ 70 А
Диапазон перегрузочных защит	18÷90 А	5,4÷27 А	1÷5 А	2÷100 А
Добавочное оснащение	Защита от ненадлежащего чередования фаз			

Таблица 5. ТИПЫ ИСПОЛНЕНИЙ RS 63R

Параметр	Исполнение			
	01	02	03	13
Ток отлива	≤ 70 А	≤ 27 А	≤ 5 А	≤ 70 А
Диапазон перегрузочных защит	18÷90 А	5,4÷27 А	1÷5 А	2÷100 А
Добавочное оснащение	Защита от ненадлежащего чередования фаз Защита, предохраняющая перед чрезмерной нагрузкой подъёмника EWL 3/6.			



Таблица 6. ТИПЫ ИСП ОЛНЕНИЙ RS 63 D

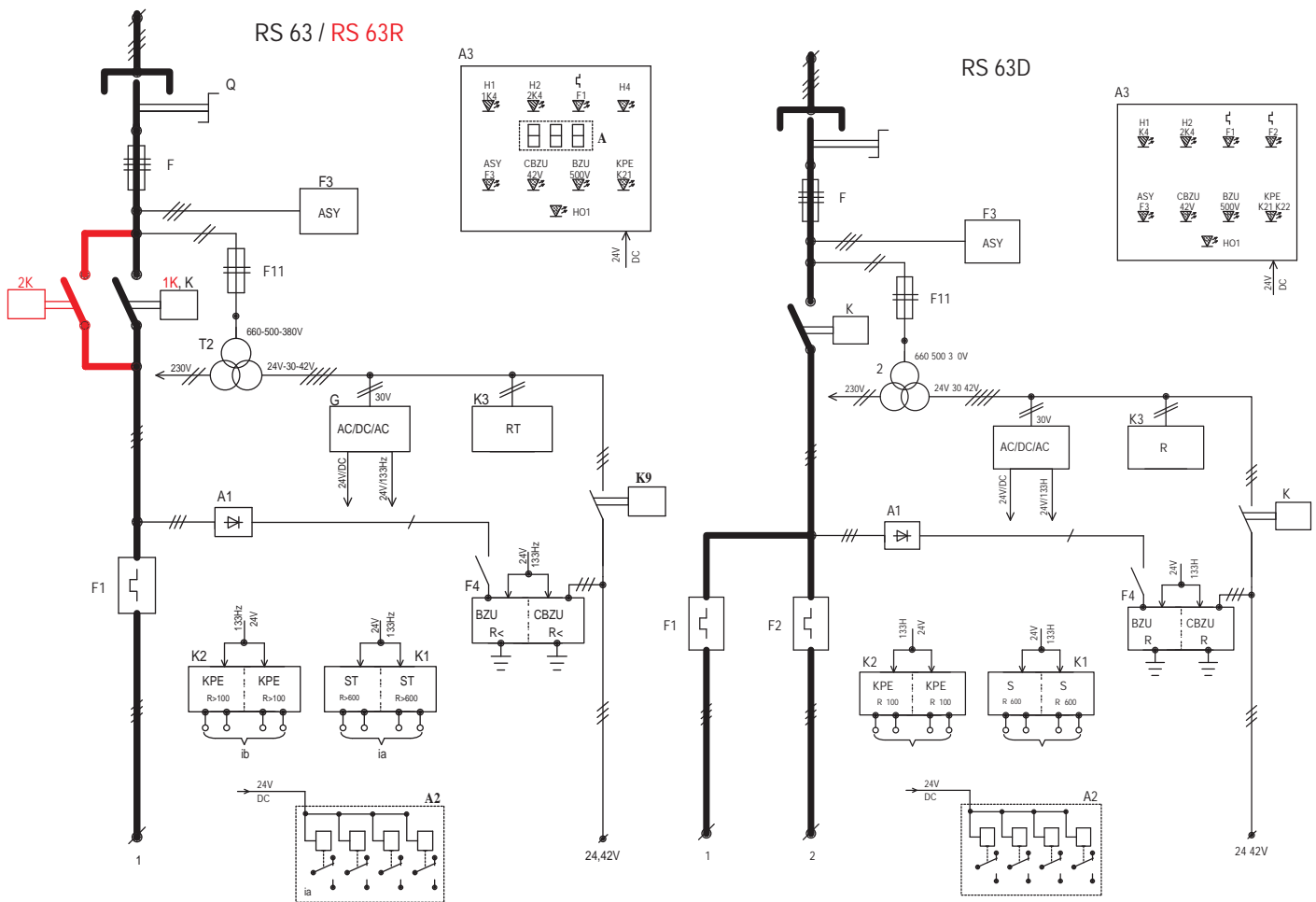
Параметр	Исполнение						
	01	02	03	04	05	11	
Суммарный ток отливов $I_o$	$\leq 70$ A	$\leq 70$ A	$\leq 54$ A	$\leq 32$ A	$\leq 32$ A	$\leq 70$ A	
Диапазон перегрузочных защит	Отлив I	18÷90 A	18÷90 A	5,4÷27 A	5,4÷27 A	1÷5 A	2÷100 A
	Отлив II	18÷90 A	1÷5 A	5,4÷27 A	1÷5 A	1÷5 A	2÷100 A
Добавочное оснащение	Защита от ненадлежащего чередования фаз						

По желанию клиента пускатели могут быть оснащены перегрузочными защитами с диапазоном 0,2-1А.

### ПРИМЕР ЗАКАЗА

Контакторный пускатель типа RS 63 R в исполнении 02 обозначает заказ пускателя с диапазоном перегрузочных защит 5,4-27А.

### ПРИНЦИПИАЛЬНАЯ СХЕМА ПУСКАТЕЛЯ



контактор 2K находится в RS 63R.

- перегрузочная защита
- реле контроля чередования фаз и асимметрии напряжения
- блокирующая защита от утечки
- центрально-блокирующая защита от утечки
- реле контроля непрерывности заземления
- реле времени
- реле управления



## КОНТАКТОРНЫЙ ПУСКАТЕЛЬ

# RS 125

Контакторный пускатель типа RS 125 изготовлен из огнестойкой обделки и делает возможным управление и питание одного двигателя с максимальной мощностью 90кВт (500В) или одновременное управление и питание двух двигателей с максимальной мощностью 45 кВт (500В).

Аппарат оснащен защитами от последствий коротких замыканий на землю, асимметрии нагрузки, перегрузок, понижения активного сопротивления изоляции силовых цепей, коротких замыканий на землю, повышения активного сопротивления и разрывов в цепях управления, повышения активного сопротивления заземления, ненадлежащего чередования фаз напряжения питания. Сигнализация режимов работы внутренних цепей а также срабатывания защит, осуществляется диодными индикаторами. Пускатель оснащен также четким цифровым измерением тока, отдельно для каждого из отливо.



Таблица 7. ТЕХНИЧЕСКИЕ ДАННЫЕ

Тип	RS 125
Номинальное напряжение	400 В, 500 В, 690 В, 50 Гц
Номинальный длительный ток	125 А или 2x63 А
Суммарный ток притока	≤ 250 (проход 125 А)
Коммутационная способность при $U_e=500$ В в категории эксплуатации АС 3	90 кВт или 2x45 кВт
Вспомогательные напряжения выведенные снаружи с контролем утечки	24В, 42В 50 Гц
Активное установочное сопротивление ВЗУ силовых цепей	50 кОм
Размеры с вводами (ширина x высота x глубина)	1000x785x540 мм
Степень защиты обделки	IP 54
Маркировка оборудования	CE 1453 Ex I M2(M1) Ex d [ia Ma] I Mb
№ сертификата	KDB 06ATEX006X

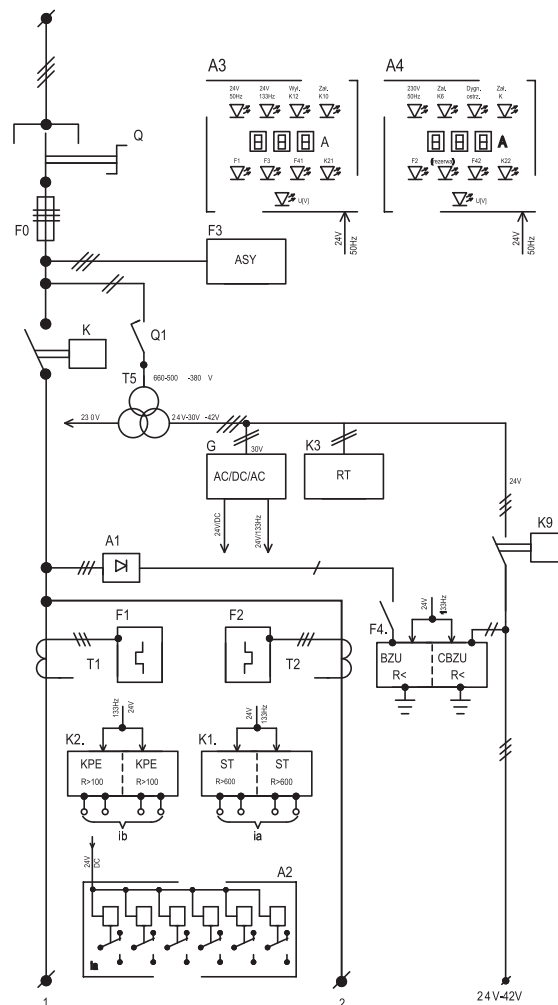
Таблица 8. ТИПЫ ИСПОЛНЕНИЙ RS 125

Параметр	Исполнение			
	07	08	09	17
Суммарный ток дренажей $I_0$	$\leq 125$ A	$\leq 100$ A	$\leq 125$ A	$\leq 125$ A
Тип примененных измерительных трансформаторов	Отлив I	$30 \div 125$ A	$10 \div 50$ A	$30 \div 125$ A
	Отлив II	$30 \div 125$ A	$10 \div 50$ A	$10 \div 50$ A
Добавочное оснащение	Защита от ненадлежащего чередования фаз мониторинг			

**ПРИМЕР ЗАКАЗА**

Контакторный пускатель типа RS 125 в исполнении 07 обозначает заказ пускателя с диапазоном перегрузочных защит  $30 \div 125$  A

**ПРИНЦИПАЛЬНАЯ СХЕМА ПУСКАТЕЛЯ**



- перегрузочная защита
- ASY - реле контроля чередования фаз и асимметрии напряжения
- BZU - блокирующая защита от утечки
- CBZU - центрально-блокирующая защита от утечки
- KPE - реле контроля непрерывности заземления
- RT - реле времени
- ST - реле управления





# КОНТАКТОРНЫЙ ПУСКАТЕЛЬ

## RS 1080D

Контакторные пускатели типа RS 1080D изготовлены в огнестойком корпусе. Пускатель типа RS 1080D это двухотливный аппарат и делает возможным управление и питание одного двигателя с максимальной мощностью 55кВт (500В) или 45кВт (1000В) как и одновременно управление и питание двух двигателей с максимальной мощностью 22кВт (500, 1000В) каждый

Аппараты оснащены защитами от последствий коротких замыканий на землю, асимметрии нагрузки, перегрузок, понижения активного сопротивления изоляции силовых цепей, коротких замыканий на землю, повышения активного сопротивления и разрывов в цепях управления, повышения активного сопротивления заземления, ненадлежащего чередования фаз напряжения питания (опционально).



RS 1080D

Таблица 9. ТЕХНИЧЕСКИЕ ДАННЫЕ

Тип		RS 1080D
Номинальное напряжение		500 В lub 1000 В 50 Гц
Номинальный длительный ток		80 А
Суммарный ток притока		≤ 300А (нагружаемость сквозных зажимов $I = 300 \text{ A} - I_{\text{нагрузки}}$ )
Коммутационная способность в категории эксплуатации АС 3 при:	$U_e = 500 \text{ В}$	1x55 кВт или 2x 22 кВт
	$U_e = 1000 \text{ В}$	1x45 кВт или 2x22 кВт
Вспомогательные напряжения, выведенные снаружи с контролем утечки		24 В, 42 В, 50 Гц
Активное установочное сопротивление ВЗУ силовых цепей		50 кОм
Размеры с вводами (ширина x высота x глубина)		950 x 785 x 540 мм
Степень защиты оболочки		IP 54
Маркировка оборудования		CE 1453 Ex I M2 Ex d [ia] I Mb
№ сертификата		KDB 08ATEX249X

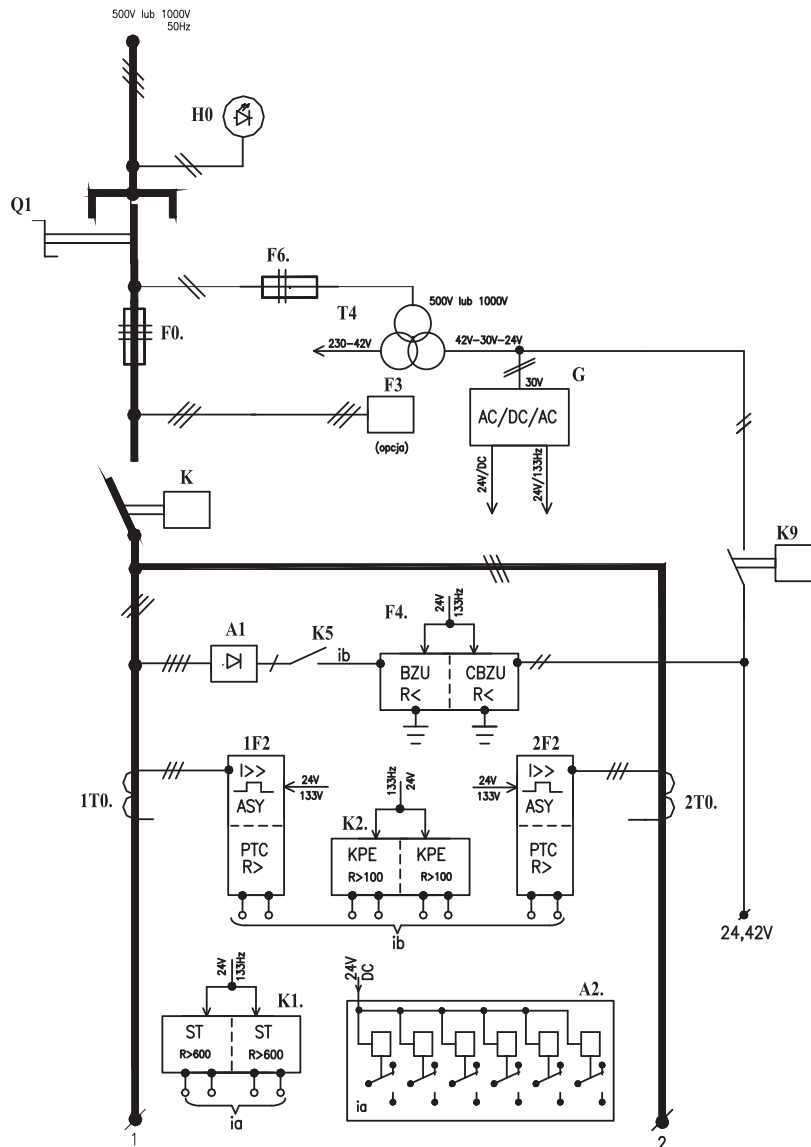
Таблица 10. ТИПЫ ИСПОЛНЕНИЙ RS 1080D

Параметр		Исполнение		
		01	02	03
Диапазон перегрузочных защит	Отлив I	5÷99 А	5÷99 А	1÷19,8 А
	Отлив II	5÷99 А	1÷19,8 А	1÷19,8 А
Добавочное оснащение		Защита от ненадлежащего чередования фаз		
Специальное исполнение		Пускатель оснащён защитой с другим пределом тока.		

## ПРИМЕР ЗАКАЗА

Контакторный пускатель типа RS 1080D в исполнении 01 обозначает заказ пускателя RS 1080D с диапазоном перегрузочных защит 5-99А.

## ПРИНЦИПАЛЬНЫЕ СХЕМЫ ПУСКАТЕЛЯ



- $\triangleright \triangleright$  - короткого замыкания
- $\llcorner \llcorner$  - перегрузочная защита
- ASY - реле контроля чередования фаз и асимметрии напряжения
- BZU - блокирующая защита от утечки
- CBZU - центрально-блокирующая защита от утечки
- KPE - реле контроля непрерывности заземления
- ST - реле управления



## КОНТАКТОРНЫЙ ПУСКАТЕЛЬ

# RS 1090R, RS 1090RD

RS 1090R, RS 1090RD

Контакторные пускатели типа RS 1090R, RS 1090RD изготовлены в огнестойком корпусе. Контакторный пускатель делает возможным реверсивное управление одного двигателя (типа RS 1090R) или двух двигателей (типа RS 1090RD). Аппараты оснащены в защите, предохраняющие от последствий коротких замыканий, асимметрии нагрузки, перегрузок, понижения активного сопротивления изоляции основных цепей, коротких замыканий, увеличения активного сопротивления и перерывов в цепях управления, несоответственного чередования фаз питающего напряжения (опция), позволяют контролировать непрерывность заземляющей жилы.



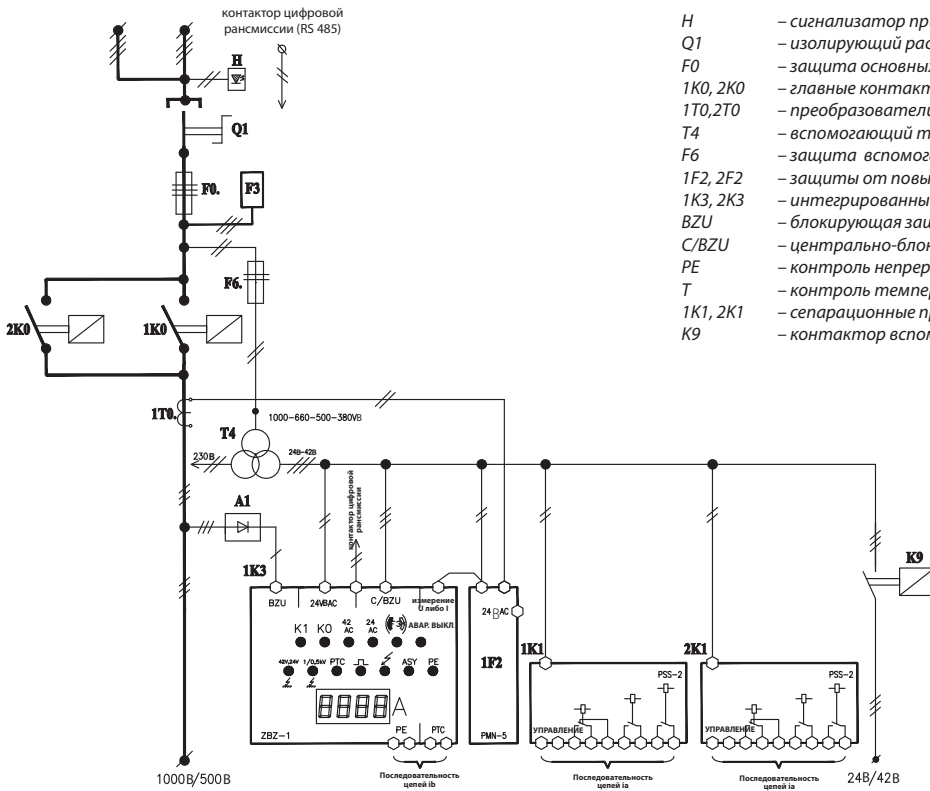
Таблица 11. ТЕХНИЧЕСКИЕ ДАННЫЕ

Тип	RS 1090R, RS 1090RD
Номинальное напряжение	500 В или 1000 В 50 Гц
Номинальный постоянный ток	90 А
Суммарный ток притока	$\leq 250$ А (нагружаемость сквозных зажимов $I = 250 \text{ A} - I_{\text{нагрузки}}$ )
Вспомогательные напряжения выведенные снаружи с контролем утечки	24 В, 42 В, 50 Гц
Активное установочное сопротивление BZU силовых цепей	50 кОм
Габаритные размеры с вводами (ширина x высота x глубина)	950 x 695 x 520 мм
Степень защиты корпуса	IP 54
Маркировка оборудования	CE 1453 I M2 Ex d [ia Ma] I Mb
№ сертификата	KOMAG 12ATEX0052X

Таблица 12. ТИПЫ ИСПОЛНЕНИЙ RS 1090R, RS 1090RD

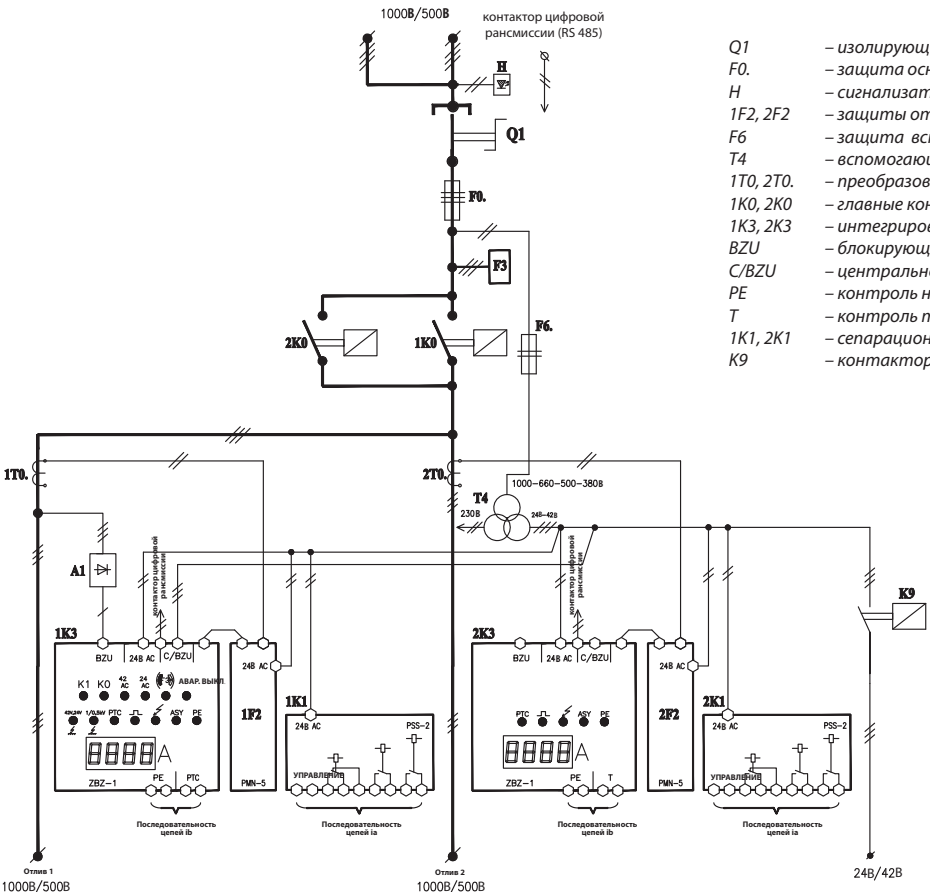
Параметр		RS 1090R Исполнение 01	RS 1090RD Исполнение 11
Коммутационная способность отлива в категории AC-3	$U_e = 500\text{В}$	55 кВт	55 кВт lub 2x22 кВт
	$U_e = 1000\text{В}$	45 кВт	45 кВт lub 2x22 кВт
Диапазон перегрузочных защит		3 ÷ 160 А	
Добавочное оснащение		Защита от ненадлежащего чередования фаз	
Специальное исполнение		Пускатель оснащён защитой с другим пределом тока.	

**ПРИНЦИПАЛЬНАЯ СХЕМА ПУСКАТЕЛЯ RS 1090R**



- H – сигнализатор присутствия напряжения
- Q1 – изолирующий разъединительный элемент
- F0 – защита основных цепей
- 1K0, 2K0 – главные контактор
- 1T0, 2T0 – преобразователи тока и напряжения
- T4 – вспомогательный трансформатор
- F6 – защита вспомогательных цепей
- 1F2, 2F2 – защиты от повышения тока
- 1K3, 2K3 – интегрированные блоки защиты
- BZU – блокирующая защита от утечки
- C/BZU – центрально-блокирующие защиты от утечки
- PE – контроль непрерывности короткого замыкания на землю
- T – контроль температуры двигателя
- 1K1, 2K1 – сепарационные преобразователи управления
- K9 – контактор вспомогательных цепей 24/42 В

**ПРИНЦИПАЛЬНАЯ СХЕМА ПУСКАТЕЛЯ RS 1090RD**



- Q1 – изолирующий разъединительный элемент
- F0 – защита основных цепей
- H – сигнализатор присутствия напряжения
- 1F2, 2F2 – защиты от повышения тока
- F6 – защита вспомогательных цепей
- T4 – вспомогательный трансформатор
- 1T0, 2T0 – преобразователи тока и напряжения
- 1K0, 2K0 – главные контактор
- 1K3, 2K3 – интегрированные блоки защиты
- BZU – блокирующая защита от утечки
- C/BZU – центрально-блокирующие защиты от утечки
- PE – контроль непрерывности короткого замыкания на землю
- T – контроль температуры двигателя
- 1K1, 2K1 – сепарационные преобразователи управления
- K9 – контактор вспомогательных цепей 24/42 В



# КОНТАКТОРНЫЙ ПУСКАТЕЛЬ

## RS 1125

Контакторные пускатели типа RS 1125 изготовлены в огнестойком корпусе. Пускатель типа RS 1125 это одноотливный аппарат и делает возможным управление и питание одного двигателя с максимальной мощностью 160 кВт (1000В). Аппараты оснащены в защиты, предохраняющие от последствий коротких замыканий, асимметрии нагрузки, перегрузок, понижения активного сопротивления изоляции основных цепей, коротких замыканий, увеличения активного сопротивления и перерывов в цепях управления, несоответственного чередования фаз питающего напряжения (опция), позволяют контролировать непрерывность заземляющей жилы. В зависимости от исполнения, пускатели оснащены основными вакуумными либо воздушными контакторами.



Таблица 13. ТЕХНИЧЕСКИЕ ДАННЫЕ

Тип	RS 1125
Номинальное напряжение	500 В или 1000 В 50 Гц
Номинальный постоянный ток	125 А
Суммарный ток притока	$\leq 250$ А (нагружаемость сквозных зажимов $I = 250 \text{ А} - I_{\text{нагрузки}}$ )
Вспомогательные напряжения выведенные снаружи с контролем утечки	24 В, 42 В, 50 Гц
Активное установочное сопротивление ВЗУ силовых цепей	50 кОм
Габаритные размеры с вводами (ширина x высота x глубина)	950 x 695 x 520 мм
Степень защиты корпуса	IP 54
Маркировка оборудования	CE 1453 Ex I M2 Ex d [ia Ma] I Mb
№ сертификата	KOMAG 12ATEX0052X

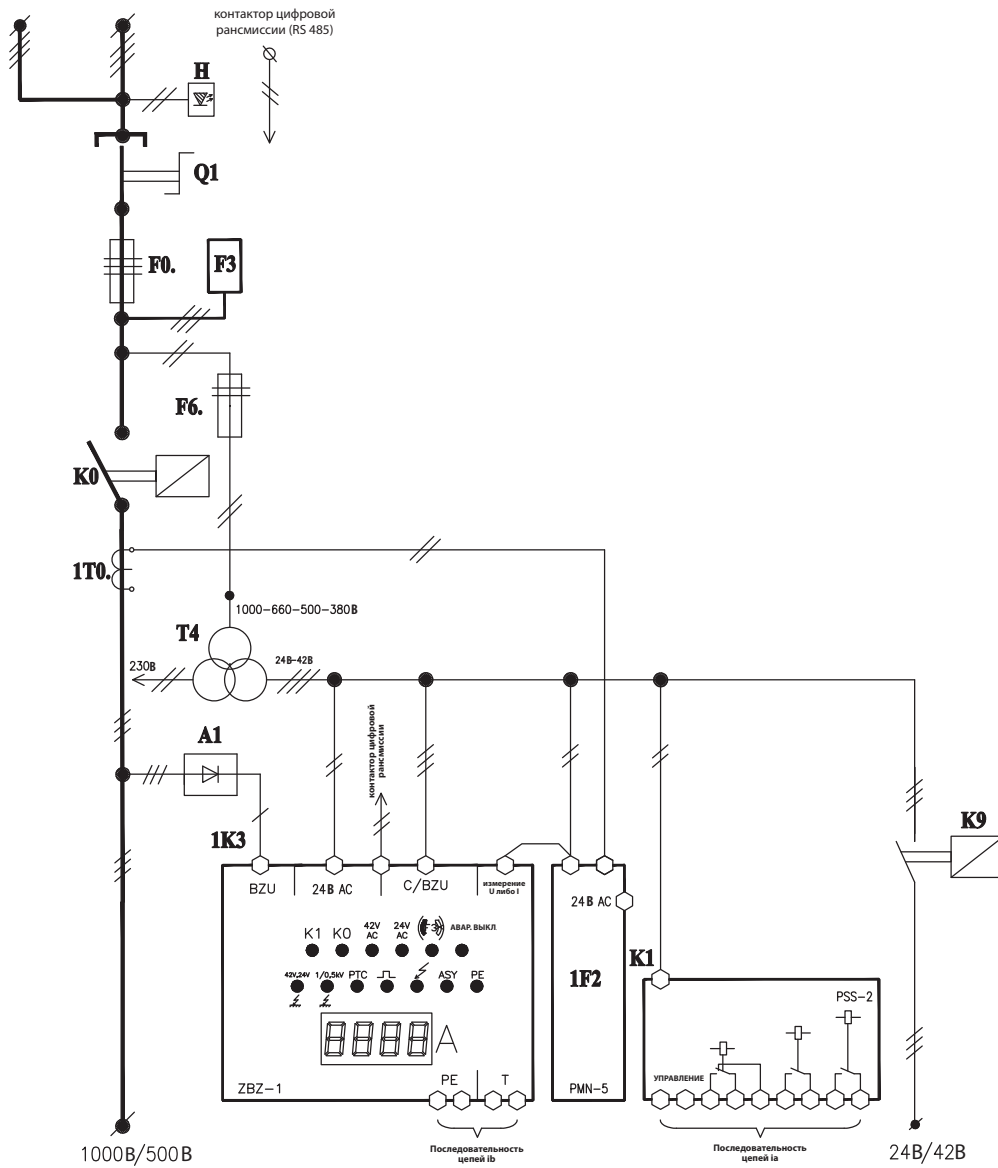
Таблица 14. ТИПЫ ИСПОЛНЕНИЙ

Параметр	Исполнение 01	Исполнение 11
Коммутационная способность отлива в категории АС-3	$U_e=500$ В	90 кВт
	$U_e=1000$ В	75 кВт
Диапазон перегрузочных защит	3÷160 А	
Добавочное оснащение	Защита от ненадлежащего чередования фаз	
Специальное исполнение	Пускатель оснащён защитой с другим пределом тока.	

### ПРИМЕР ЗАКАЗА

Контакторный пускатель RS 1125 исп. 11 означает заказ контактора типа RS 1125 исп. 11 с коммутационной способностью 90 кВт (500 В) или 150 кВт (1000 В).

ПРИНЦИПИАЛЬНАЯ СХЕМА ПУСКАТЕЛЯ



- H* – сигнализатор присутствия напряжения
- Q1* – изолирующий расединительный элемент
- F0* – защита основных цепей
- K0* – главные контактор
- 1T0* – преобразователи тока и напряжения
- T4* – вспомогательный трансформатор
- F6* – защита вспомогательных цепей
- 1F2* – защиты от повышения тока
- 1K3* – интегрированные блоки защиты
- BZU* – блокирующая защита от утечки
- C/BZU* – центрально-блокирующие защиты от утечки
- PE* – контроль непрерывности короткого замыкания на землю
- T* – контроль температуры двигателя
- K1* – сепарационные преобразователи управления
- K9* – контактор вспомогательных цепей 24/42 В





## КОНТАКТОРНЫЙ ПУСКАТЕЛЬ

# RS 1125D, RS 1125DU

RS 1125D, RS 1125DU

Контакторные пускатели типа RS 1125D, RS 1125DU изготовлены в огнестойком корпусе. Пускатель это двухотливный аппарат и делает возможным управление и питание одного двигателя с максимальной мощностью 160кВт (1000В) как и одновременно управление и питание двух двигателей с максимальной мощностью 75кВт (1000В) каждый. Аппараты оснащены в защиты, предохраняющие от последствий коротких замыканий, асимметрии нагрузки, перегрузок, понижения активного сопротивления изоляции основных цепей, коротких замыканий, увеличения активного сопротивления и перерывов в цепях управления, несоответственного чередования фаз питающего напряжения (опция), позволяют контролировать непрерывность заземляющей жилы. В зависимости от исполнения, пускатели оснащены в основные вакуумные либо воздушные контакторы.



Таблица 15. ТЕХНИЧЕСКИЕ ДАННЫЕ

Тип	RS 1125D, RS 1125DU
Номинальное напряжение	500 В или 1000 В 50 Гц
Номинальный постоянный ток	125 А
Суммарный ток притока	$\leq 250$ А (нагружаемость сквозных зажимов $I = 250 \text{ A} - I_{\text{нагрузки}}$ )
Вспомогательные напряжения выведенные снаружи с контролем утечки	24 В, 42 В, 50 Гц
Активное установочное сопротивление ВЗУ силовых цепей	50 кОм
Габаритные размеры с вводами (ширина x высота x глубина)	950 x 695 x 520 мм
Степень защиты корпуса	IP 54
Маркировка оборудования	CE 1453 Ex I M2 Ex d [ia Ma] I Mb
№ сертификата	КОМАГ 12ATEX0052X

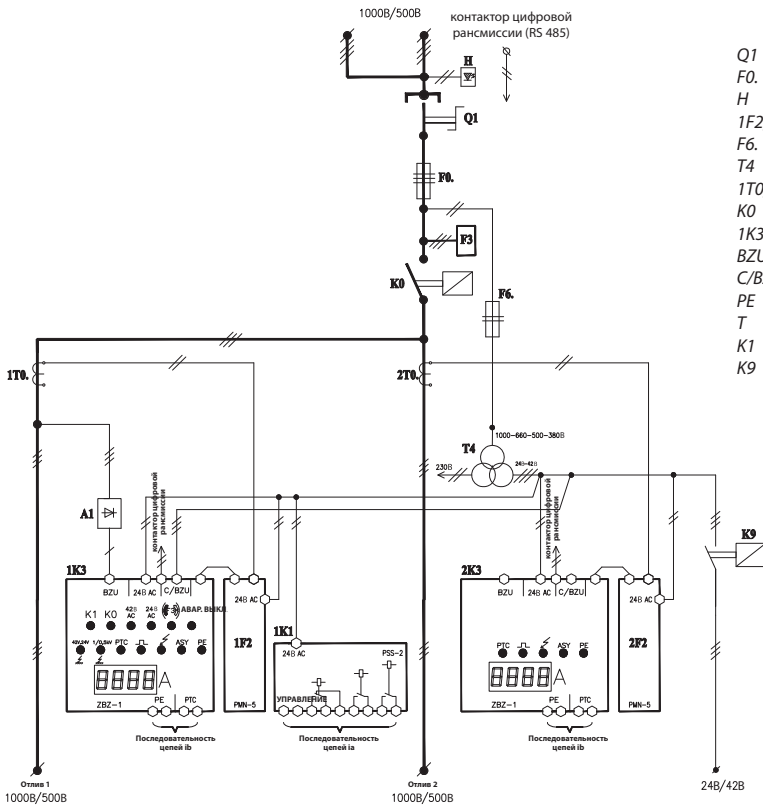
Таблица 16. ТИПЫ ИСПОЛНЕНИЙ RS 1125D, RS 1125DU

Параметр		Исполнение 01	Исполнение 11
Коммутационная способность отлива в категории AC-3	$U_e=500$ В	90 кВт lub 2x45 кВт	90 кВт lub 2x45 кВт
	$U_e=1000$ В	75 кВт lub 2x37 кВт	160 кВт lub 2x75 кВт
Диапазон перегрузочных защит		3 ÷ 160 А	
Добавочное оснащение		Защита от ненадлежащего чередования фаз	
Специальное исполнение		Пускатель оснащён защитой с другим пределом тока.	

### ПРИМЕР ЗАКАЗА

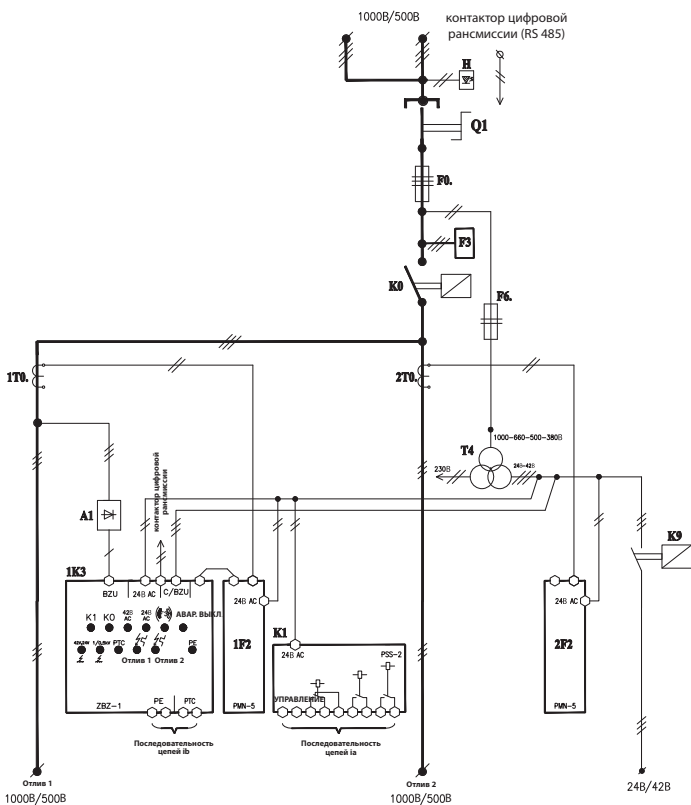
Контакторный пускатель RS 1125D исп. 11 означает заказ контактора типа RS 1125D с коммутационной способностью 90 кВт или 2 x 45 кВт (500 В), 160 кВт или 2 x 75 кВт (1000 В).

**ПРИНЦИПИАЛЬНАЯ СХЕМА ПУСКАТЕЛЯ RS 1125D**



- Q1 - изолирующий расоединительный элемент
- F0. - защита основных цепей
- H - сигнализатор присутствия напряжения
- 1F2,2F2 - защиты от повышения тока
- F6. - защита вспомогательных цепей
- T4 - вспомогательный трансформатор
- 1T0,2T0. - преобразователи тока и напряжения
- K0 - главные контактор
- 1K3, 2K3 - интегрированные блоки защиты
- BZU - блокирующая защита от утечки
- C/BZU - центрально-блокирующие защиты от утечки
- PE - контроль непрерывности короткого замыкания на землю
- T - контроль температуры двигателя
- K1 - сепарационные преобразователи управления
- K9 - контактор вспомогательных цепей 24/42 В

**ПРИНЦИПИАЛЬНАЯ СХЕМА ПУСКАТЕЛЯ RS 1125DU**



- Q1 - изолирующий расоединительный элемент
- F0. - защита основных цепей
- H - сигнализатор присутствия напряжения
- 1F2,2F2 - защиты от повышения тока
- F6. - защита вспомогательных цепей
- T4 - вспомогательный трансформатор
- 1T0,2T0. - преобразователи тока и напряжения
- K0 - главные контактор
- 1K3 - интегрированные блоки защиты
- BZU - блокирующая защита от утечки
- C/BZU - центрально-блокирующие защиты от утечки
- PE - контроль непрерывности короткого замыкания на землю
- T - контроль температуры двигателя
- K1 - сепарационные преобразователи управления
- K9 - контактор вспомогательных цепей 24/42 В

# КОНТАКТОРНЫЙ ПУСКАТЕЛЬ

## RS 1125/2S

Контакторные пускатели типа RS 1125/2S изготовлены в огнестойком корпусе. Контакторный пускатель делает возможным независимое управление двух двигателей. Аппараты оснащены в защиты, предохраняющие от последствий коротких замыканий, асимметрии нагрузки, перегрузок, понижения активного сопротивления изоляции основных цепей, коротких замыканий, увеличения активного сопротивления и перерывов в цепях управления, несоответственного чередования фаз питающего напряжения (опция), позволяют контролировать непрерывность заземляющей жилы. В зависимости от исполнения, пускатели оснащены в основные вакуумные либо воздушные контакторы.



Таблица 17. ТЕХНИЧЕСКИЕ ДАННЫЕ

Тип	RS 1125/2S
Номинальное напряжение	500 В или 1000 В 50 Гц
Номинальный постоянный ток	125 А
Суммарный ток притока	$\leq 250$ А (нагружаемость сквозных зажимов $I = 250 \text{ А} - I_{\text{нагрузки}}$ )
Вспомогательные напряжения выведенные снаружи с контролем утечки	24 В, 42 В, 50 Гц
Активное установочное сопротивление ВЗУ силовых цепей	50 кОм
Габаритные размеры с вводами (ширина x высота x глубина)	950 x 695 x 520 мм
Степень защиты корпуса	IP 54
Маркировка оборудования	CE 1453 I M2 Ex d [ia Ma] I Mb
№ сертификата	KDB 12ATEX0052X

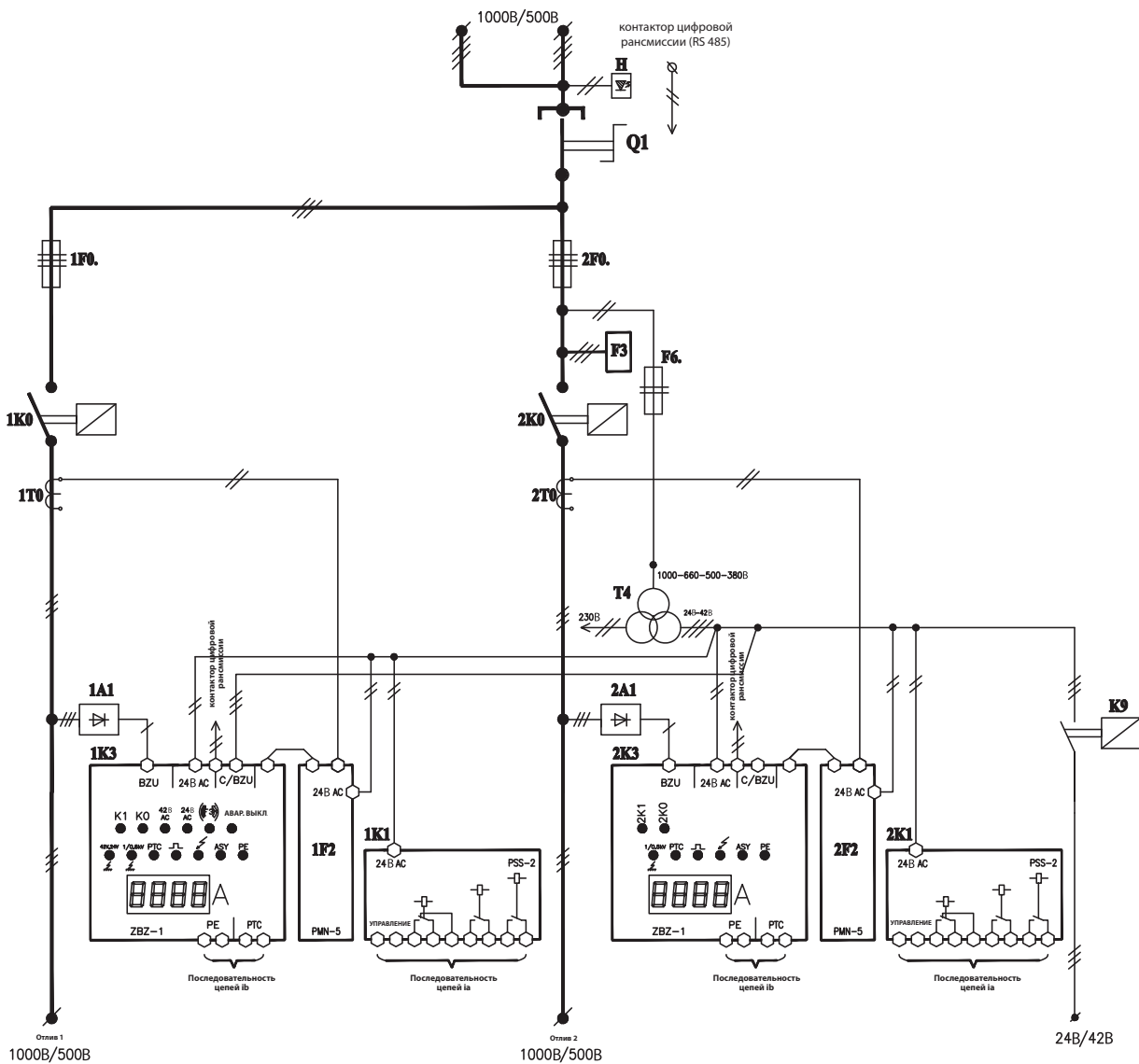
Таблица 18. ТИПЫ ИСПОЛНЕНИЙ RS 1125/2S

Параметр		Исполнение					
		01		11		13	
		отлив I	отлив II	отлив I	отлив II	отлив I	отлив II
Коммутационная способность отлива в категории АС-3	$U_e=500$ В	55 кВт	55 кВт	90 кВт	2,2 кВт	90 кВт	2,2 кВт
	$U_e=1000$ В	45 кВт	45 кВт	75 кВт	2,2 кВт	160 кВт	2,2 кВт
Диапазон перегрузочных защит		3 ÷ 160 А	3 ÷ 160 А	3 ÷ 160 А	0,2 ÷ 5 А	3 ÷ 160 А	0,2 ÷ 5 А
Добавочное оснащение		Защита от ненадлежащего чередования фаз					
Специальное исполнение		Пускатель оснащён защитой с другим пределом тока.					

### ПРИМЕР ЗАКАЗА

Контакторный пускатель RS 1125/2S исп. 01 означает заказ контактора типа RS 1125/2S с коммутационной способностью выходов 1 и 2, составляющей 55 кВт (500 В) или 45 кВт (1000 В).

## ПРИНЦИПИАЛЬНАЯ СХЕМА ПУСКАТЕЛЯ RS 1125/2S



- H** – сигнализатор присутствия напряжения  
**Q1** – изолирующий разъединительный элемент  
**F0** – защита основных цепей  
**1K0, 2K0** – главные контакторы  
**1T0, 2T0** – преобразователи тока и напряжения  
**T4** – вспомогательный трансформатор  
**F6** – защита вспомогательных цепей  
**1F2, 2F2** – защиты от повышения тока  
**1K3, 2K3** – интегрированные блоки защиты  
**BZU** – блокирующая защита от утечки  
**C/BZU** – центрально-блокирующие защиты от утечки  
**PE** – контроль непрерывности короткого замыкания на землю  
**T** – контроль температуры двигателя  
**1K1, 2K1** – сепарационные преобразователи управления  
**K9** – контактор вспомогательных цепей 24/42 В



# КОНТАКТОРНЫЙ ПУСКАТЕЛЬ

## RS 1132/4S

RS 1132/4S

Контакторный пускатель типа RS 1132/4S имеет четыре отливы и делает возможным управление и питание 4 двигателей с максимальной мощностью 22 кВт или 2 двигателей с максимальной мощностью 30 кВт при напряжении 500В или 4 двигателей с максимальной мощностью 22 кВт или 2 двигателей с максимальной мощностью 45кВт при 1000В

Аппараты оснащены защитами от последствий: коротких замыканий на землю, асимметрии нагрузки, перегрузок, понижения активного сопротивления изоляции силовых цепей, коротких замыканий на землю, повышения активного сопротивления и разрывов в цепях управления, повышения активного сопротивления заземления, ненадлежащего чередования фаз напряжения питания (опционально).



Таблица 19. ТЕХНИЧЕСКИЕ ДАННЫЕ

Тип		RS 1132/4S
Номинальное напряжение		500 В или 1000 В 50 Гц
Номинальный длительный ток		132 А
Суммарный ток притока		≤ 300А (нагружаемость сквозных зажимов I=300А - I <sub>нагрузки</sub> )
Коммутационная способность в категории эксплуатации АС 3 при:	U <sub>e</sub> =500 В	2х30 кВт или 4х22 кВт
	U <sub>e</sub> =1000 В	2х45 кВт или 4х22 кВт
Вспомогательные напряжения, выведенные снаружи с контролем утечки		24 В, 42 В, 50 Гц
Активное установочное сопротивление ВЗУ силовых цепей		50 кОм
Размеры с вводами (ширина х высота х глубина)		950 х 695 х 520 мм
Степень защиты оболочки		IP 54
Маркировка оборудования		CE 1453 I M2 Ex d [ia] I Mb
№ сертификата		KDB 09ATEX152X

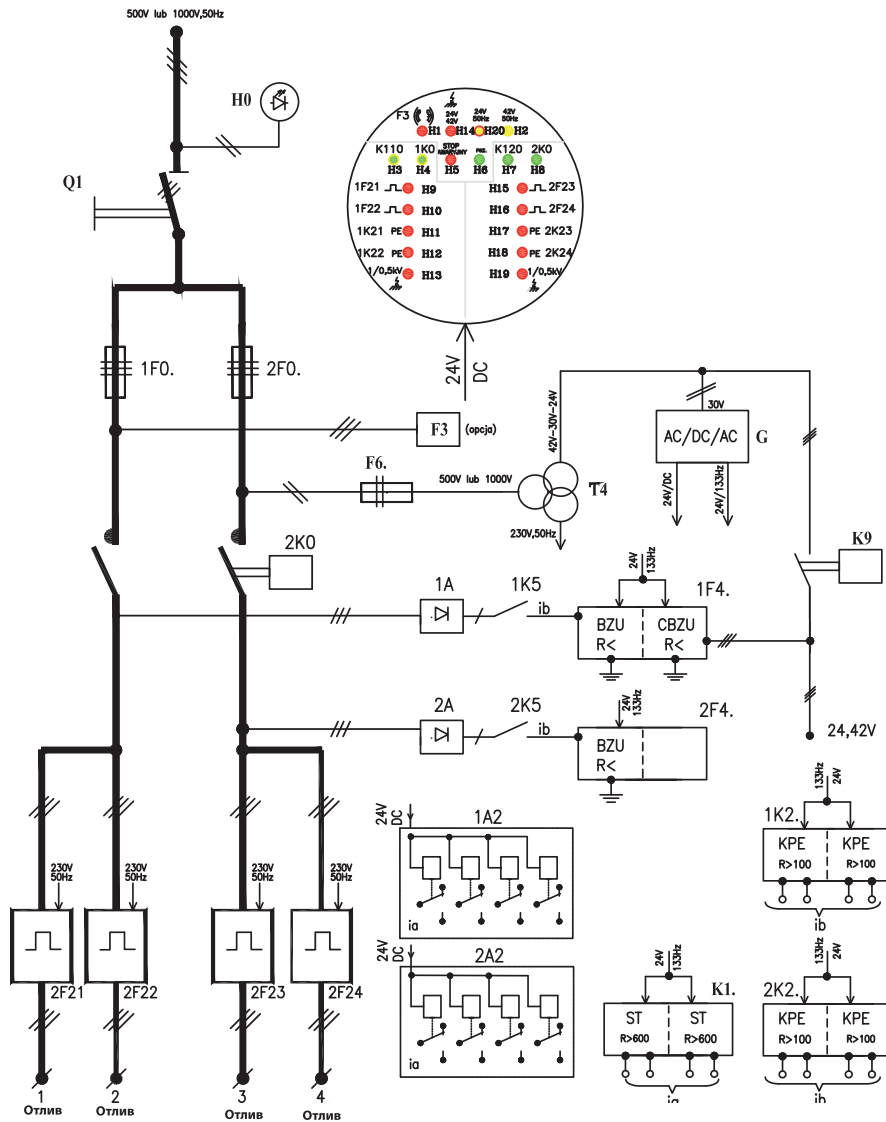
Таблица 20. ТИПЫ ИСПОЛНЕНИЙ RS 1132/4S

Параметр		Исполнение					
		01	02	03	04	05	06
Диапазон перегрузочных защит	Отлив I	20÷45,2 А	9÷21,6 А	3÷9,3 А	20÷45,2 А	20÷45,2 А	9÷21,6 А
	Отлив II	20÷45,2 А	9÷21,6 А	3÷9,3 А	20÷45,2 А	20÷45,2 А	9÷21,6 А
	Отлив III	20÷45,2 А	9÷21,6 А	3÷9,3 А	3÷9,3 А	9÷21,6 А	3÷9,3 А
	Отлив IV	20÷45,2 А	9÷21,6 А	3÷9,3 А	3÷9,3 А	9÷21,6 А	3÷9,3 А
Добавочное оснащение		Защита от ненадлежащего чередования фаз					
Специальное исполнение		Пускатель оснащён защитой с другим пределом тока.					

**ПРИМЕР ЗАКАЗА**

Контакторный пускатель типа RS 1132/4S исполнение 02 обозначает заказ пускателя типа RS 1132/4S с диапазоном перегрузочных защит (9÷21,6)A на отливах I÷IV

**ПРИНЦИПАЛЬНАЯ СХЕМА ПУСКАТЕЛЯ**



- перегрузочная защита
- BZU - блокирующая защита от утечки
- CBZU - центрально-блокирующая защита от утечки
- KPE - реле контроля непрерывности заземления
- 1,2A2 - separator przekaźnikowe
- ST - реле управления



## КОНТАКТОРНЫЙ ПУСКАТЕЛЬ

# RS 1200

Контакторные пускатели типа RS 1200 изготовлены в огнестойком корпусе. Пускатель типа RS 1200 это одноотливный аппарат и делает возможным управление и питание одного двигателя с максимальной мощностью 250 кВт (1000 В).

Аппараты оснащены защитами от последствий коротких замыканий на землю, асимметрии нагрузки, перегрузок, понижения активного сопротивления изоляции силовых цепей, коротких замыканий на землю, повышения активного сопротивления и разрывов в цепях управления, повышения активного сопротивления заземления, ненадлежащего чередования фаз напряжения питания (опционально).



Таблица 21. ТЕХНИЧЕСКИЕ ДАННЫЕ

Тип		RS 1200
Номинальное напряжение		500 В или 1000 В 50 Гц
Номинальный длительный ток		200 А
Суммарный ток притока		≤ 300А (нагружаемость сквозных зажимов $I = 300 \text{ A} - I_{\text{obciążenia}}$ )
Коммутационная способность в категории эксплуатации АС 3 при:	$U_e = 500 \text{ В}$	132 кВт
	$U_e = 1000 \text{ В}$	250 кВт
Вспомогательные напряжения, выведенные снаружи с контролем утечки		24 В, 42 В, 50 Гц
Активное установочное сопротивление ВЗУ силовых цепей		50 кОм
Размеры с вводами (ширина x высота x глубина)		950 x 785 x 540 мм
Степень защиты оболочки		IP 54
Маркировка оборудования		CE 1453 Ex I M2 Ex d [ia] I Mb
№ сертификата		KDB 08ATEX249X

Таблица 22. ТИПЫ ИСПОЛНЕНИЙ RS 1200

Параметр	Исполнение
Диапазон перегрузочных защит	20÷396 А
Добавочное оснащение	Защита от ненадлежащего чередования фаз Мониторинг
Специальное исполнение	Пускатель оснащён защитой с другим пределом тока.



## КОНТАКТОРНЫЙ ПУСКАТЕЛЬ

# RS 1230/2S

Контакторные пускатели типа RS 1230/2S изготовлены в огнестойком корпусе. Контакторный пускатель делает возможным независимое управление двух двигателей. Аппараты оснащены защитой, предохраняющей от последствий коротких замыканий, асимметрии нагрузки, перегрузок, понижения активного сопротивления изоляции основных цепей, коротких замыканий, увеличения активного сопротивления и перерывов в цепях управления, несоответственного чередования фаз питающего напряжения (опция), позволяют контролировать непрерывность заземляющей жилы. В зависимости от исполнения, пускатели оснащены в основном вакуумными либо воздушными контакторами.



Таблица 23. ТЕХНИЧЕСКИЕ ДАННЫЕ

Тип	RS 1230/2S
Номинальное напряжение	500 В или 1000 В 50 Гц
Номинальный постоянный ток	230 А
Суммарный ток притока	≤ 300 А (нагружаемость сквозных зажимов $I = 300 \text{ А} - I_{\text{нагрузки}}$ )
Вспомогательные напряжения выведенные снаружи с контролем утечки	24 В, 42 В, 50 Гц
Активное установочное сопротивление ВЗУ силовых цепей	50 кОм
Габаритные размеры с вводами (ширина x высота x глубина)	950 x 785 x 540 мм
Степень защиты корпуса	IP 54
Маркировка оборудования	CE 1453 IM2 Ex d [ia] I Mb
№ сертификата	KDB 11ATEX056X

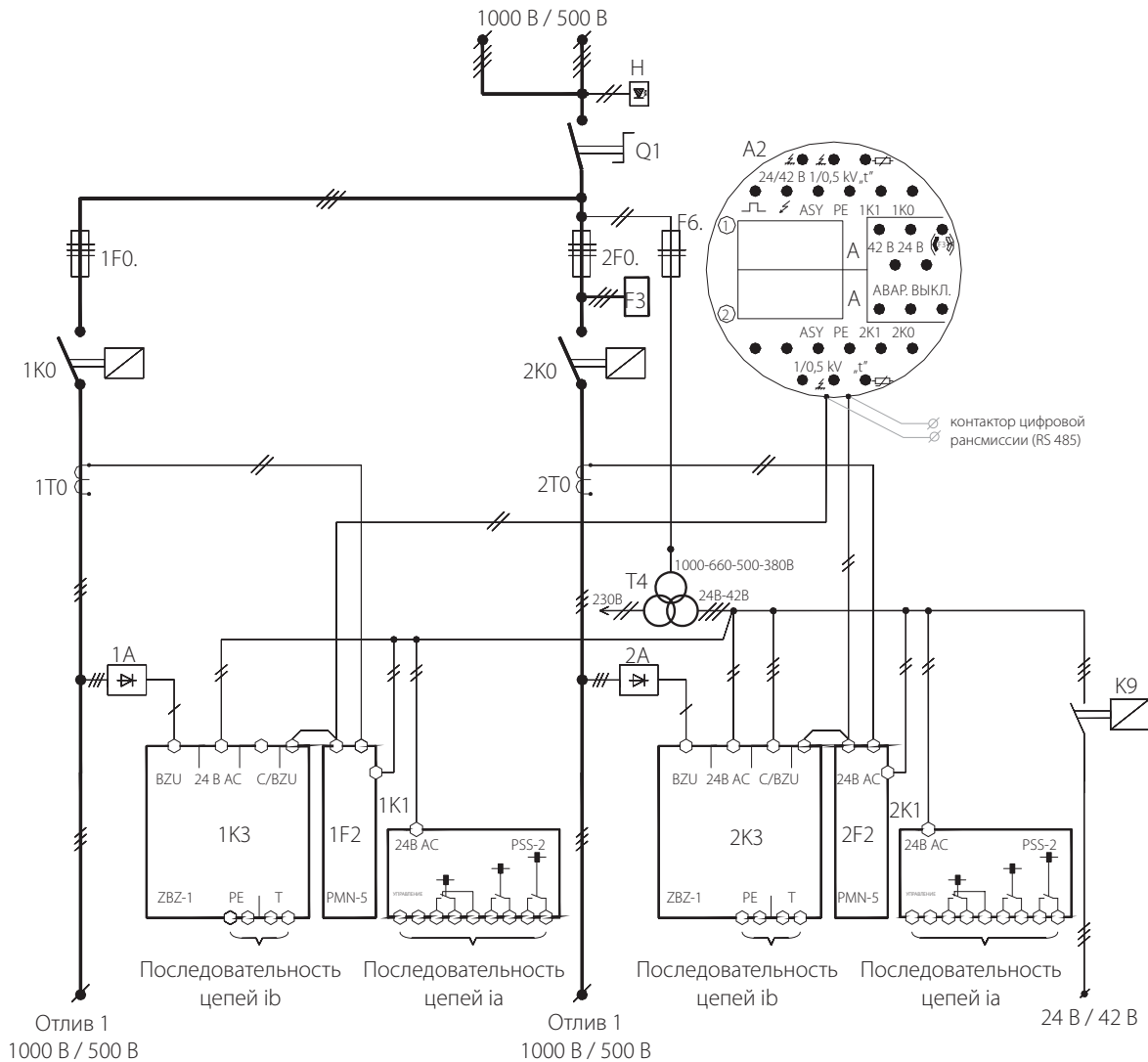
Таблица 24. ТИПЫ ИСП ОЛНЕНИЙ RS 1230/2S

Параметр	Исполнение										
	01		02		03		04		05		
	Отлив I	Отлив II	Отлив I	Отлив II	Отлив I	Отлив II	Отлив I	Отлив II	Отлив I	Отлив II	
Номинальный постоянный ток отлива	130 А	130 А	130 А	130 А	130 А	95 А	130 А	130 А	95 А	95 А	
Коммутационная способность отлива в категории АС-3	500 В	90 кВт	90 кВт	90 кВт	90 кВт	90 кВт	55 кВт	90 кВт	90 кВт	55 кВт	55 кВт
	1000 В	160 кВт	160 кВт	160 кВт	75 кВт	160 кВт	45 кВт	75 кВт	75 кВт	45 кВт	45 кВт
Диапазон перегрузочных защит	3÷160 А										
Добавочное оснащение	Защита от ненадлежащего чередования фаз										
Специальное исполнение	Пускатель оснащён защитой с другим пределом тока.										

## СПОСОБ ЗАКАЗА

Контакторный пускатель типа RS 1230/2S в исполнении 04 означает заказ пускателя типа RS 1230/2S с номинальным постоянным током 130 А и коммутационной способностью каждого отлива 90 кВт (500 В) либо 75 кВт (1000 В). Например, пускателем в исполнении 04 можно независимым образом управлять двумя датчиками мощностью 75 кВт (1000 В) либо одним двухходовым двигателем мощностью 90 кВт (500 В).

## ПРИНЦИПИАЛЬНАЯ СХЕМА ПУСКАТЕЛЯ



- H* – сигнализатор присутствия напряжения
- Q1* – изолирующий расединительный элемент
- 1F0, 2F0* – защита основных цепей
- 1K0, 2K0* – главные контакторы
- 1T0, 2T0* – преобразователи тока и напряжения
- T4* – вспомогательный трансформатор
- F6* – защита вспомогательных цепей
- 1F2, 2F2* – защиты от повышения тока
- 1K3, 2K3* – интегрированные блоки защиты
- BZU* – блокирующая защита от утечки
- C/BZU* – центрально-блокирующие защиты от утечки
- PE* – контроль непрерывности короткого замыкания на землю
- T* – контроль температуры двигателя
- 1K1, 2K1* – сепарационные преобразователи управления
- K9* – контактор вспомогательных цепей 24/42 В



# КОНТАКТОРНЫЙ ПУСКАТЕЛЬ

## RE 22

Контакторный пускатель типа RE 22 изготовлен из огнестойкого корпуса и делает возможным управление и питание одного двигателя с максимальной мощностью 355кВт (1000В) или одновременное управление и питание двух двигателей с максимальной мощностью 160кВт (1000В) каждый.

Аппарат оснащен защитами от последствий, коротких замыканий на землю, асимметрии нагрузки, перегрузок, понижения активного сопротивления изоляции силовых цепей, коротких замыканий на землю, повышения активного сопротивления и разрывов в цепях управления, повышения активного сопротивления заземления, ненадлежащего чередования фаз напряжения питания (опциональное оснащение).

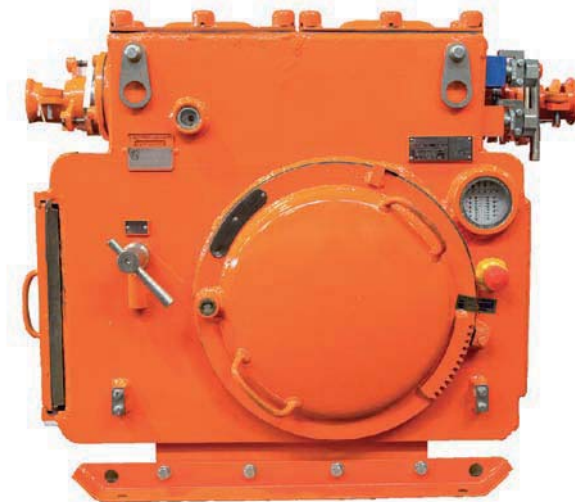


Таблица 25. ТЕХНИЧЕСКИЕ ДАННЫЕ

Тип		RE22
Номинальное напряжение		500 В или 1000 В 50 Гц
Номинальный длительный ток		1 x 250 или 2 x 125 А
Суммарный ток притока		≤ 400 А (нагружаемость сквозных зажимов $I = 400 \text{ A} - I_{\text{нагрузки}}$ )
Коммутационная способность в категории эксплуатации АС 3 при:	$U_e = 500 \text{ В}$	160 кВт или 2 x 90 кВт
	$U_e = 1000 \text{ В}$	355 кВт или 2 x 160 кВт
Вспомогательные напряжения, выведенные снаружи с контролем утечки		24 В, 42 В, 50 Гц
Активное установочное сопротивление ВЗУ силовых цепей		50 кОм
Размеры с вводами (ширина x высота x глубина)		1000 x 810 x 570 мм
Степень защиты оболочки		IP 54
Маркировка оборудования		CE 1453 Ex d [ia] I Mb
№ сертификата		KDB 06ATEX095X

Таблица 26. ТИПЫ ИСП ОЛНЕНИЙ RE 22

Параметр	Исполнение 11
Диапазон перегрузочных защит	20÷396 А
Добавочное оснащение	Защита от ненадлежащего чередования фаз Мониторинг
Специальное исполнение	Пускатель оснащён защитой с другим пределом тока.





По вопросам продаж и поддержки обращайтесь:

Астана +7(77172)727-132, Волгоград (844)278-03-48, Воронеж (473)204-51-73,  
Екатеринбург (343)384-55-89, Казань (843)206-01-48, Краснодар (861)203-40-90,  
Красноярск (391)204-63-61, Москва (495)268-04-70, Нижний Новгород (831)429-08-12,  
Новосибирск (383)227-86-73, Ростов-на-Дону (863)308-18-15, Самара (846)206-03-16,  
Санкт-Петербург (812)309-46-40, Саратов (845)249-38-78, Уфа (347)229-48-12

Единый адрес: [apt@nt-rt.ru](mailto:apt@nt-rt.ru)

[www.apator.nt-rt.ru](http://www.apator.nt-rt.ru)